

# Светодиодные драйверы с беспроводным управлением



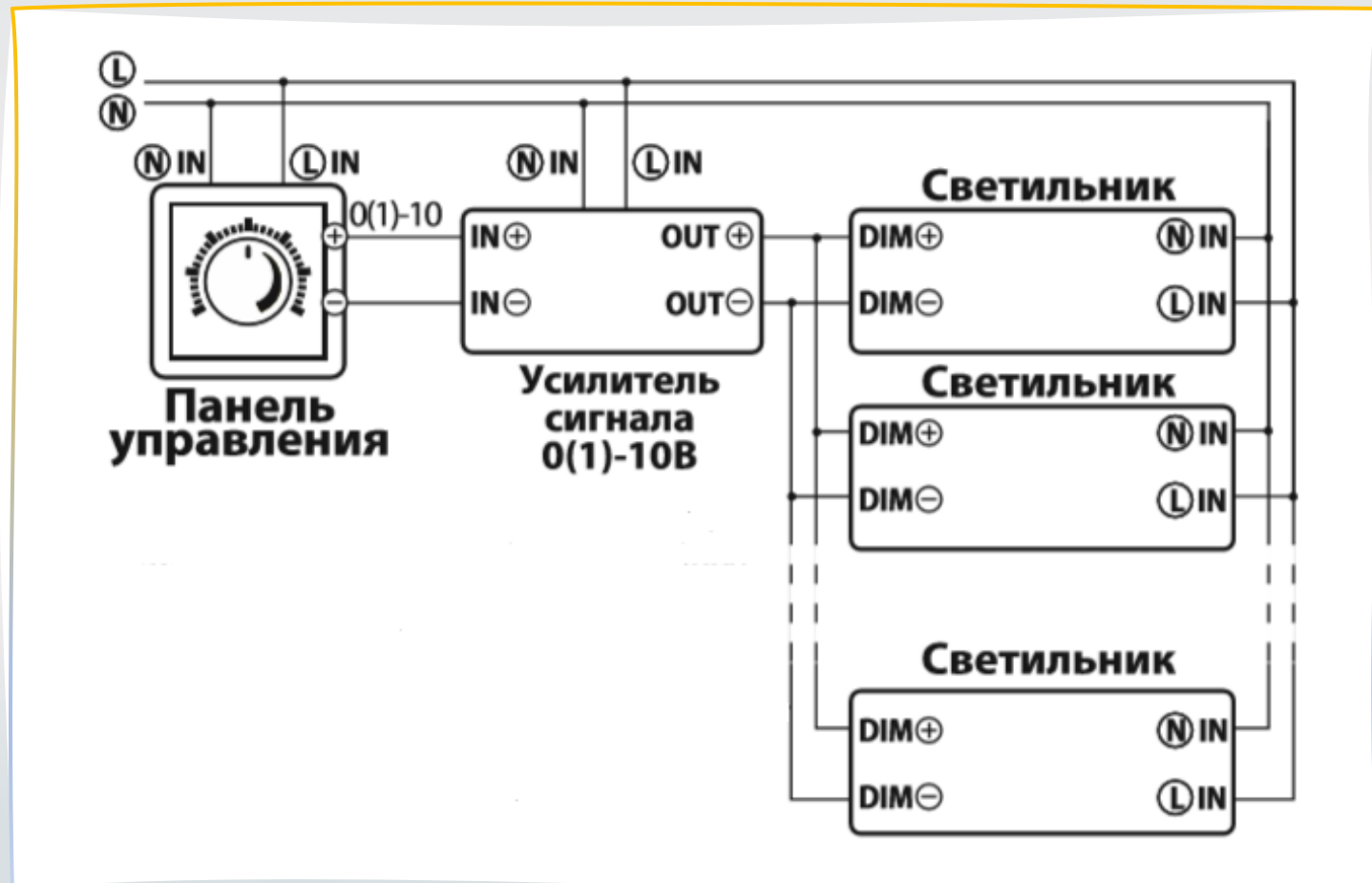
2023 г.

# СПОСОБЫ АНАЛОГОВОГО УПРАВЛЕНИЯ

## способ №1

Что необходимо для организации системы:

1. Панель управления.
2. Усилитель сигнала.
3. Несколько километров провода.
4. Монтажная бригада.

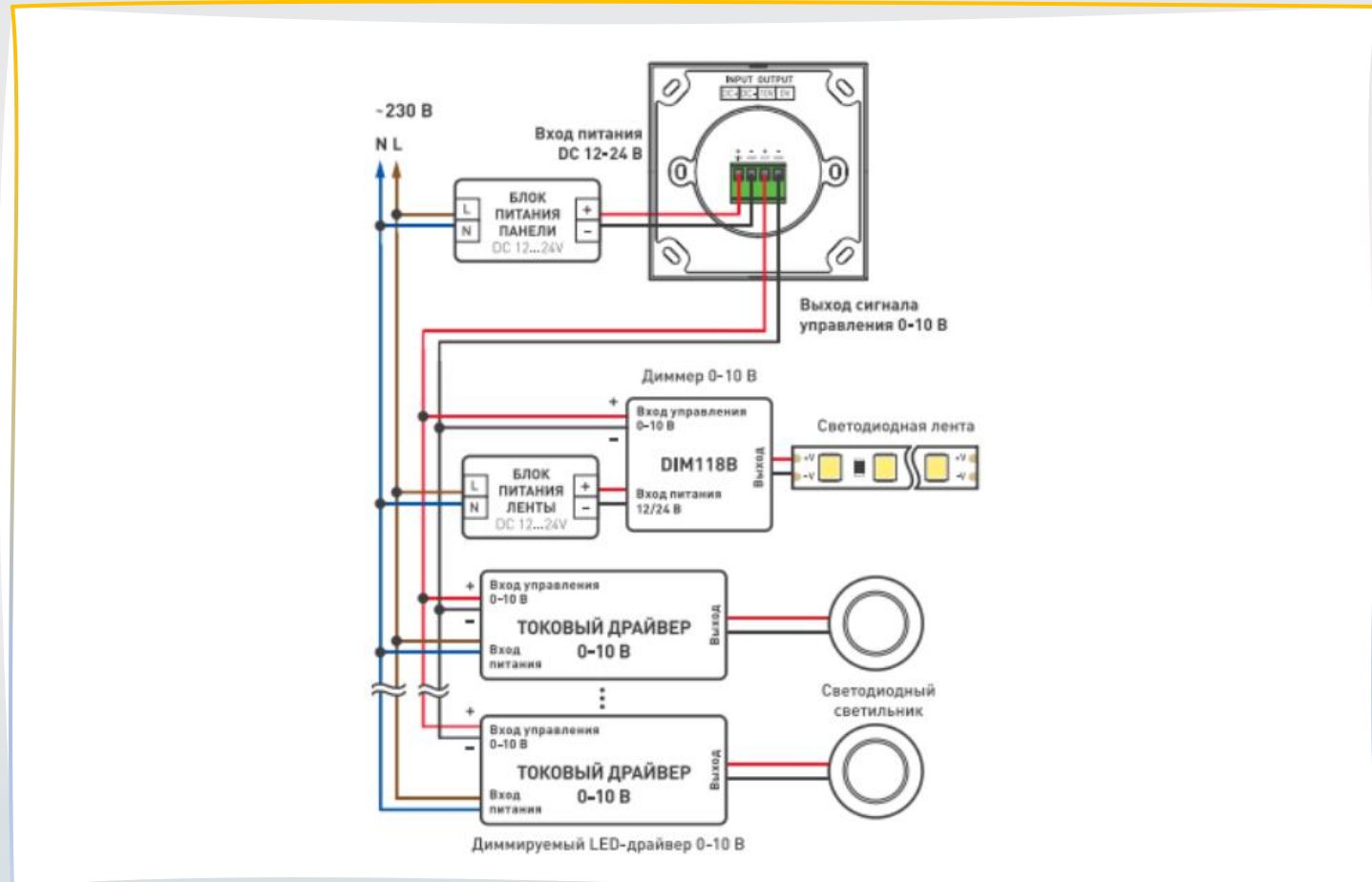


# СПОСОБЫ АНАЛОГОВОГО УПРАВЛЕНИЯ

## способ №2

Что необходимо для организации системы:

1. Панель управления.
2. Блок питания.
3. Несколько километров провода.
4. Монтажная бригада.

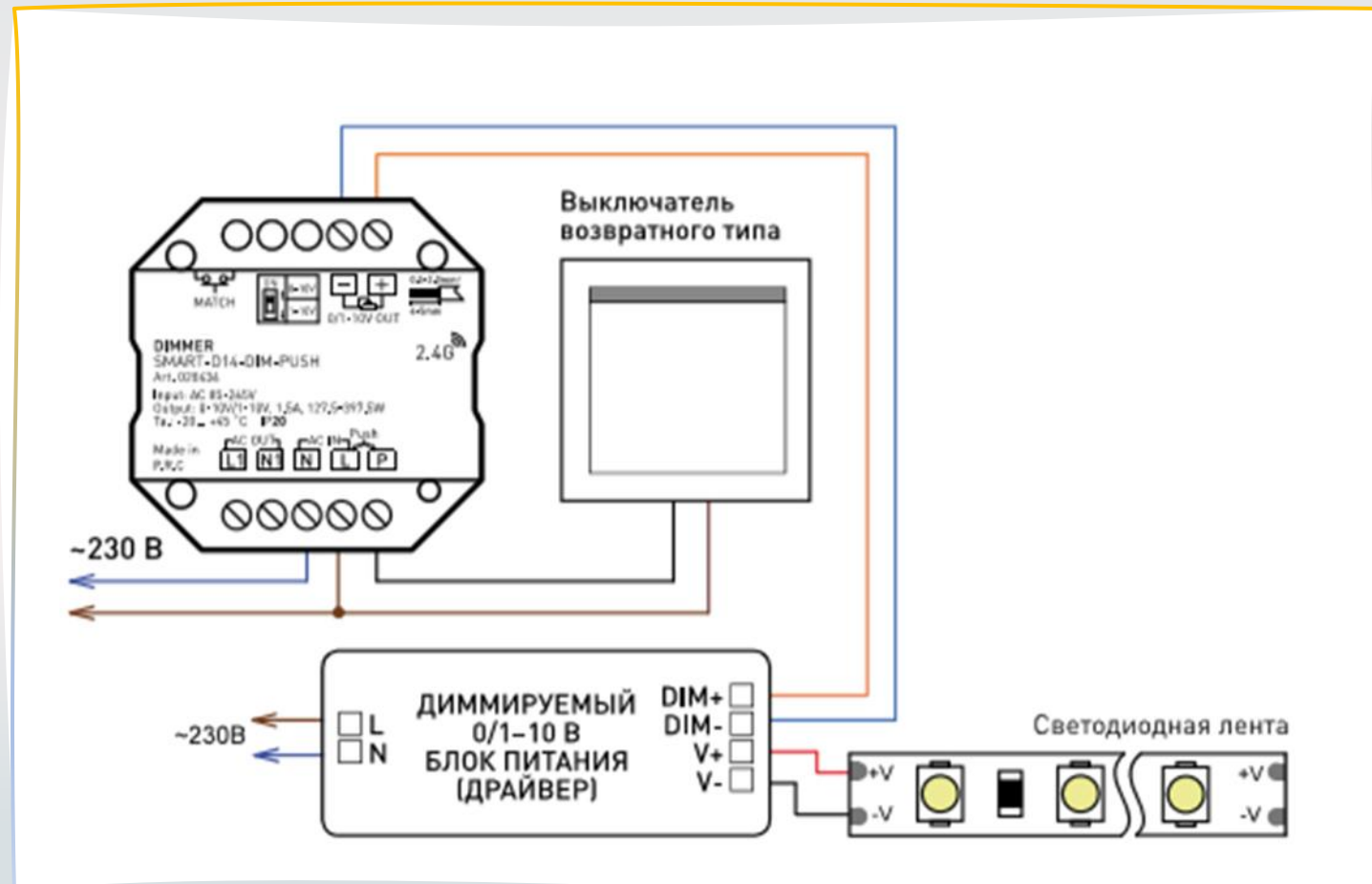


# СПОСОБЫ АНАЛОГОВОГО УПРАВЛЕНИЯ

## способ №3

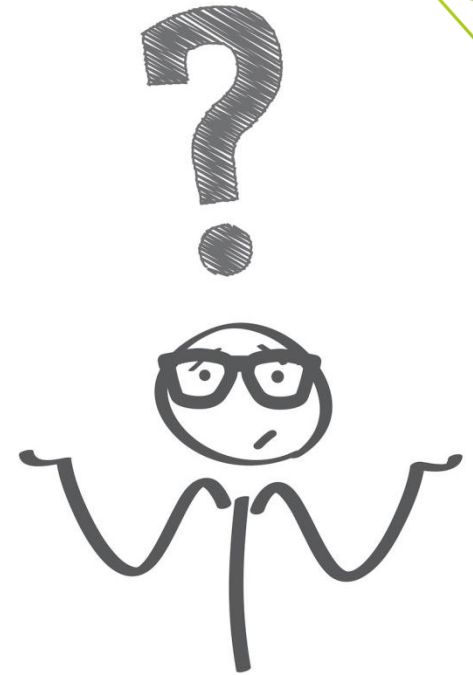
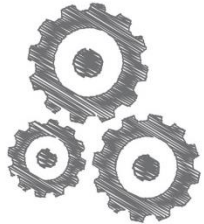
Что необходимо для организации системы:

1. Панель управления.
2. Несколько километров провода.
3. Монтажная бригада.



Как Вы увидели выше, предлагаемые методы аналогового управления драйверами требуют:

1. Купить и установить панель управления.
2. Купить и установить дополнительный блок питания или усилитель сигнала.
3. Купить несколько километров провода.
4. Нанять монтажную бригаду.



**И такие затраты лишь ради одной регулировки яркости светильника!?!?!**

## ВИДЫ БЕСПРОВОДНЫХ СИСТЕМ УПРАВЛЕНИЯ СВЕТОДИОДНЫМИ ДРАЙВЕРАМИ INCOTEX

Автоматизированные системы управления, разработанные *INCOTEX Electronics Group*, являются уникальными решениями.



## INCOTEX OFFICE LIGHTING

ДЛЯ УПРАВЛЕНИЯ ОДНИМ ОСВЕТИТЕЛЕМ  
ИЛИ ОДНОЙ ГРУППОЙ ОСВЕТИТЕЛЕЙ  
ОФИСНОГО И ПРОМЫШЛЕННОГО ОСВЕЩЕНИЯ

## INCOTEX SIMPLE STREET

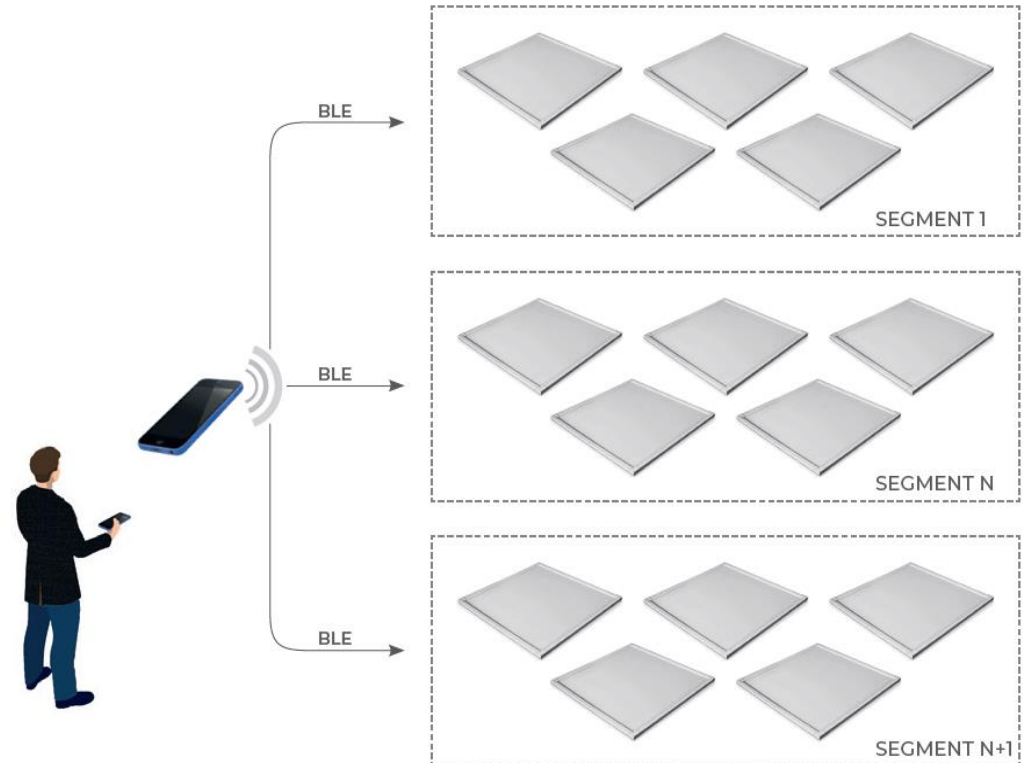
ДЛЯ УПРАВЛЕНИЯ ОДНИМ ОСВЕТИТЕЛЕМ  
ИЛИ ОДНОЙ ГРУППОЙ ОСВЕТИТЕЛЕЙ  
НАРУЖНОГО ОСВЕЩЕНИЯ

## КАК ЭТО РАБОТАЕТ:

Передача сигналов между драйверами внутри сети по BLUETOOTH

Управление драйвером или группой драйверов со смартфона \ планшета на Android по Bluetooth (BLE) с помощью бесплатного приложения INCOTEX Office Lighting.

- Управление одним драйвером или одной группы драйверов, при непосредственной близости от одного из драйверов.
- Установка максимального и минимального значения тока драйвера/яркости светильника.
- Регулировка одним драйвером/светильником из группы.
- Формирование управляемых групп драйверов/светильников.
- Функция компенсации деградации светодиодов в процессе эксплуатации.



# INCOTEX Electronics Group

## INCOTEX SIMPLE STREET - BLE

для дистанционного управления  
наружного освещения

### КАК ЭТО РАБОТАЕТ:

Передача сигналов между драйверами внутри сети по BLUETOOTH

Управление драйвером или группой драйверов со смартфона \ планшета на Android по Bluetooth (BLE) с помощью бесплатного приложения INCOTEX Simple Street.

- Управление одной группой до 150 драйверов, при непосредственной близости от одного из них.
- Расстояние между объектами до 60 метров.
- Автоматическая регулировка мощности драйвера в ночное время суток по заданным параметрам.
- Регулировка одним драйвером/светильником из группы.
- Формирование управляемых групп драйверов/светильников.
- Функция компенсации деградации светодиодов в процессе эксплуатации.



# INCOTEX Electronics Group

## INCOTEX SIMPLE STREET - RF

для дистанционного управления  
НАРУЖНОГО ОСВЕЩЕНИЯ

### КАК ЭТО РАБОТАЕТ:

Передача сигналов между осветителями внутри сети в  
нелицензируемом диапазоне частот 868,7 МГц ... 869,2 МГц

Управление драйвером или группой драйверов со смартфона \ планшета на Android по Bluetooth (BLE) с помощью бесплатного приложения INCOTEX Simple Street.

- Управление одной группой до 500 драйверов, при непосредственной близости от мастера.
  - Расстояние между осветителями до 150 метров **(Хорошая связь даже при гористой и холмистой местности!).**
  - Управление в ручном, автоматическом режиме и по расписанию
  - Автоматическая регулировка яркости в ночное время суток по заданным параметрам.
- 
- Регулировка одним драйвером/светильником из группы
  - Формирование управляемых групп драйверов/светильников.
  - Установка максимального и минимального значения тока драйвера/группы.
  - Функция компенсации деградации светодиодов в процессе эксплуатации.



# ЧТО НЕОБХОДИМО ДЛЯ РЕАЛИЗАЦИИ СИСТЕМЫ УПРАВЛЕНИЯ

## ШАГ №1

- Купить светодиодный драйвер любой из серии **Low Profile, Standard, Industrial.**

## ШАГ №2

- Скачать бесплатное приложение **INCOTEX Office Lighting / INCOTEX Simple Street.**

## ШАГ №3

- Установить и настроить.

## ШАГ №4

- Наблюдать за работой системы не затрачивая никаких более ресурсов.

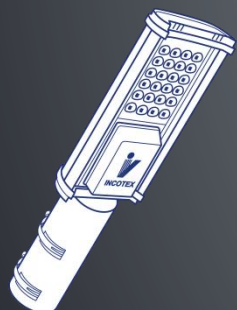


**НЕТ СЕЙЧАС ФИНАНСОВОЙ ВОЗМОЖНОСТИ? НЕ БЕДА!  
ВНЕДРИТЕ СИСТЕМУ УПРАВЛЕНИЯ В ДВА ЭТАПА:**



### этап №1

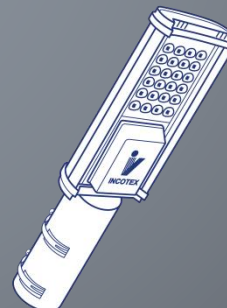
Приобрести и установить драйвер INCOTEX с унифицированным разъемом



Осветительный прибор в стадии READY

### этап №2

Приобрести и подключить модем INCOTEX



Осветительный прибор с управлением



### ДРАЙВЕР БЕЗ УПРАВЛЕНИЯ:

- Мощность 100 Вт, мощность потребления с учетом КПД 0,9 составит 111 Вт.
- Режим работы 19:00-7:00 ч., итого 12 часов, потребляемая мощность 1332 Вт.

### ДРАЙВЕР С УПРАВЛЕНИЕМ INCOTEX:

- Мощность 100 Вт, мощность потребления с учетом КПД 0,9 составит 111 Вт.
- Устанавливаем профиль работы (пример, устанавливается по усмотрению потребителя):
- 19:00-21:00 ч.; 6:00-7:00 ч. Мощность 100%, время наработки 3 часа. Потребляемая мощность за период 333 Вт.
- 21:00-22.00 ч.; 5:00-6:00 ч. Мощность 60%, время наработки 2 часа. Потребляемая мощность за период 133 Вт.
- 22:00-5:00 ч. Мощность 30%, время наработки 7 часов. Потребляемая мощность за период 233 Вт.
- Суммарная потребляемая мощность за 12 часов наработки 699 Вт.



**ЭКОНОМИЯ**

**БЫЛО 1332** Вт



**СТАЛО 699** Вт

**- 633** Вт

# ТЕХНИКО-ЭКОНОМИЧЕСКОЕ ОБОСНОВАНИЕ

## ДРАЙВЕР БЕЗ УПРАВЛЕНИЯ:

- Потребляемая мощность в сутки 1332 Вт x 4 р. (средняя стоимость кВт) = **5,32 р.**
- Потребляемая мощность в месяц 39960 Вт x 4 р. = **159,6 р.**

## ДРАЙВЕР С УПРАВЛЕНИЕМ INCOTEX:

- Потребляемая мощность в сутки 699 Вт x 4 р. (средняя стоимость кВт) = **2,8 р.**
- Потребляемая мощность в месяц 20970 Вт x 4 р. = **83,6 р.**



ЭКОНОМИЯ

**- 76 р.**

ЭКОНОМИЯ

**- 50%**

ИЛИ

БЫЛО **159,6 р.**



СТАЛО **83,6 р.**

## ЭКОНОМИЯ ТАК ЖЕ УВЕЛИЧИВАЕТСЯ ЗА СЧЁТ:

- Нет затрат на монтаж системы управления.
- Нет затрат на диспетчерскую.
- Драйвер порядка 70% нагружен на 50% от номинальной мощности, увеличение ресурса.

## СРОК ОКУПАЕМОСТИ СИСТЕМЫ:

- Стоимость модема в среднем составляет **900 р. с НДС**
- Экономия в месяц **76 р.**, в год **912 р.**
- Срок окупаемости – **1 год**

Спасибо за заказ!

Тел.: +7 (495) 468-57-74  
E-mail: [zakaz@incotexld.ru](mailto:zakaz@incotexld.ru)

105484, Москва, ул. 16-я Парковая, д. 26

[www.incotexld.ru](http://www.incotexld.ru)